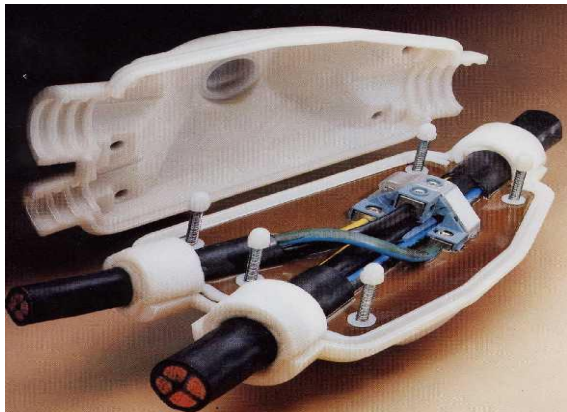


**Gießharz Abzweig- und Verbindungsmuffen
mit stabilen Gehäuseschalen und Zugentlastungsschellen.
SK 150 / 50 , SK 150 / 95 , Hosenmuffen, horizontal geteilt.
SK 150, Verbindungsmuffe, horizontal geteilt.
 $U_0 / U = 0,6 / 1 \text{ kV}$**



SK 150/ 95

Verwendung

Die Abzweigmuffe vom Typ SK ist universell auf Kunststoffkabeln unter Verwendung von Kompaktklemmrings einsetzbar.

Besonders angezeigt ist ihre Verwendung bei mechanisch stark beanspruchten Kabeln.

Prüfungen

- DIN VDE 0278 Teil 3
- DIN VDE 0291 Entwurf 6/97
- Europeanorm HD 623S1 / 1.97
- KEMA-geprüft (10 m Wassersäule)
- Zusatz-Hochstrom-(Kurzschluss-) prüfung (VEW-PA 003)
- Kontrolle jeder Charge gem. DIN / ISO 9001

Ausführung

Zweiteiliges, sehr stabiles, geschraubtes Muffengehäuse. Abzweigmuffen mit bauchiger Form zur Aufnahme eines Klemmrings Die Abdichtung erfolgt mit Schaumstoffdichtungen, die dem Kabeldurchmesser angepaßt werden können. Die Muffe wird elektrisch und mechanisch durch zäh-hartes RLS-W-Polyurethan ISO-PUR K 2000 oder schnellhärtende Vergussmasse ISO-FILL A2 geschützt. Die Muffe kann aber auch mit wieder-entfernbaren Massen (SZ-Masse, Heißvergussmasse, ISO-PUR K 715) vergossen werden.

Montage

Abzweig- und Durchgangskabel werden mit handelsüblichen Kompaktklemmrings verbunden. Die Entfernung der Aderisolation ist nicht notwendig. Danach werden die Schaumstoffdichtungen dem Kabeldurchmesser angepaßt und die Zugentlastungsschellen montiert. Die fertig verschraubte Muffe wird dann über die große Einfüllöffnung mit Gießharz vergossen und mit einem Deckel verschlossen. Eine schnelle Verfüllung des Kabelgrabens ist durch rasche Aushärtung der Vergussmassen und hohe mechanische Stabilität der Muffenschale möglich.

Lieferumfang

Formschalen, Zugentlastungsschellen, Dichtungen, Deckel, Sechskantschrauben, Hilfsmaterial, Vergussmasse, Montageanleitung.

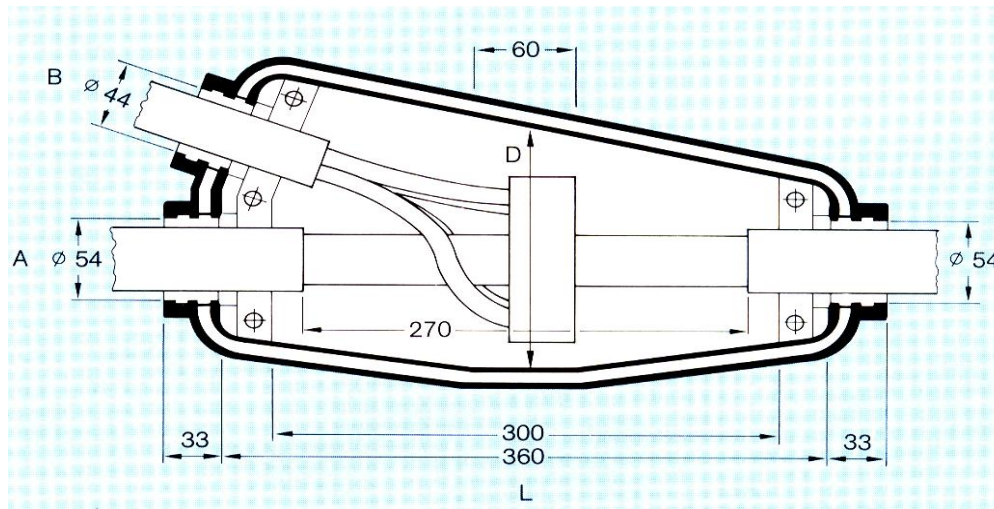
Zubehör

Kompaktklemmrings, Pressverbinder, Kabelklemmen, Erdungsbolzen / Verbinder.

bitte wenden

Maße der Gehäuse und Beispiele geeigneter Kabel - / Muffenkombinationen

Muffentyp	Außenlänge a (mm)	Innenlänge b (mm)	max. Durchmesser D (mm)	Volumen (ltr.)	max. Ø Haupt/Abzweigkabel (mm)	geeignete Kabeltypen	Durchgangs bzw. Verbindungskabelmaße (mm ²)	Abzweigkabelmaße (mm ²)
SK 150 / 50	344	278	150	2,7	50 / 30	N(A)YY NA2XY N(A)YCWY	4 x 16 bis 4 x 185 4 x 16 bis 4 x 185 3 x 35/35 bis 3 x 185/185	4 x 16 bis 4 x 50 4 x 16 bis 4 x 50 3 x 35/35 bis 3 x 50/50
SK 150 / 95	426	360	160	3,2	50 / 40	N(A)YY NA2XY N(A)YCWY	4 x 16 bis 4 x 185 4 x 16 bis 4 x 185 3 x 35/35 bis 3 x 185/185	4 x 16 bis 4 x 95 4 x 16 bis 4 x 95 3 x 35/35 bis 3 x 95/95
SK 150	710	644	125	4,3	50	N(A)YY NA2XY N(A)YCWY	4 x 16 bis 4 x 185 4 x 16 bis 4 x 185 3 x 35/35 bis 3 x 185/185	-----



Anwendungsbeispiel:

Kabeldaten:

Durchgangskabel	NAYCWY	3 x 185/185 mm ²
Abzweigkabel	NAYY	3 x 70/70 mm ²
Hausanschluß		

Dieses Produktdatenblatt ersetzt frühere Ausgaben.

Stand: 12.01.17

Unsere anwendungstechnische Beratung in Wort, Schrift und durch Versuche erfolgt nach bestem Wissen, gilt jedoch nur als unverbindlicher Hinweis, auch in Bezug auf etwaige Schutzrechte Dritter, und befreit Sie nicht von der eigenen Prüfung der von uns gelieferten Produkte auf ihre Eignung für die beabsichtigten Verfahren und Zwecke. Anwendung, Verwendung und Verarbeitung der Produkte erfolgen außerhalb unserer Kontrollmöglichkeiten und liegen daher ausschließlich in Ihrem Verantwortungsbereich. Sollte dennoch eine Haftung in Frage kommen, so ist diese für alle Schäden auf den Wert der von uns gelieferten und von Ihnen eingesetzten Ware begrenzt. Selbstverständlich gewährleisten wir die einwandfreie Qualität unserer Produkte nach Maßgabe unser Allgemeinen Verkaufs- und Lieferbedingungen.