

PRODUKTDATENBLATT

SK 150 / 50, SK 150 / 95, SK 150

AUSFÜHRUNG

Zweiteiliges, sehr stabiles, geschraubtes Muffengehäuse. Abzweigmuffen mit bauchiger Form zur Aufnahme eines Klemmrings. Die Abdichtung erfolgt mit Schaumstoffdichtungen mit Ausbrechringen, die dem Kabeldurchmesser ohne Werkzeug angepasst werden können. Die Muffe wird elektrisch und mechanisch durch Verguss mit ökologisch optimierter Vergussmasse ISO-PUR® K2000, dünnflüssiger Vergussmasse ISO-PUR® K762, kennzeichnungsfreier Vergussmasse ISO-CAST® BRH oder schulungsfreier Vergussmasse ISO-PUR® K2000H geschützt. Die Muffe kann aber auch mit zähhartes RLS-W-Polyurethan ISO-PUR® K2000 oder schnellhärtende Vergussmasse ISO-FILL® A2 vergossen werden.

VERWENDUNG

Die Abzweigmuffe vom Typ SK ist universell auf Kunststoffkabeln unter Verwendung von Kompaktklemmrings einsetzbar. Besonders angezeigt ist ihre Verwendung bei mechanisch stark beanspruchten Kabeln.

PRÜFUNGEN

- DIN VDE 0278 Teil 3
- DIN VDE 0291 Entwurf 6 / 97
- DIN VDE 0291 Teil 2
- DIN EN 50393 (VDE 0278-393)
- DIN EN 50655-1:2018-06
- E DIN EN 60455-3-8:2018-02
- prHD 631.1
- Europanorm HD 623S / 1.97
- KEMA - geprüft (10 m Wassersäule)
- Zusatz- Hochstrom- (Kurzschluss-) Prüfung (VEW - PA 003)
- Kontrolle jeder Charge gem. DIN / ISO 9001



SK 150 / 95

MONTAGE

Abzweig- und Durchgangskabel werden mit handelsüblichen Kompaktklemmrings verbunden. Die Entfernung der Aderisolation ist mit diesen nicht notwendig. Danach werden die Schaumstoffdichtungen dem Kabeldurchmesser angepasst und die Zugentlastungsschellen montiert. Die fertig verschraubte Muffe wird dann über die große Einfüllöffnung mit Gießharz vergossen und mit einem Deckel verschlossen. Eine schnelle Verfüllung des Kabelgrabens ist durch rasche Aushärtung der Vergussmassen und hohe mechanische Stabilität der Muffenschale möglich.

LIEFERUMFANG

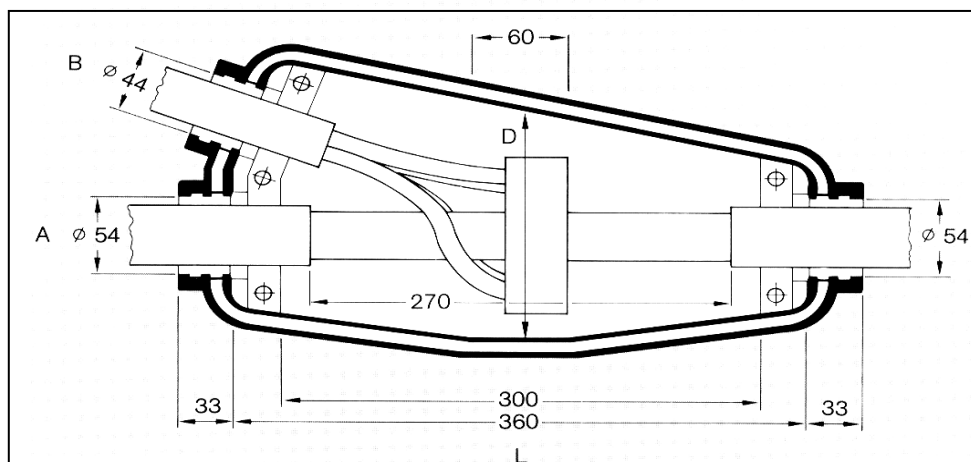
Formschalen, Zugentlastungsschellen, Dichtungen, Deckel, Sechskantschrauben, Hilfsmaterial, Vergussmasse, Montageanleitung.

ZUBEHÖR (AUF ANFRAGE)

Kompaktklemmrings, Pressverbinder, Kabelklemmen.
Auf Wunsch können die Garnituren auch als Erdungsmuffen geliefert werden.
Zusatzzubehör: Erdungsbolzen/ Verbindungsmuffen.

ABMESSUNGEN DER GEHÄUSE UND BEISPIELE GEEIGNETER KABEL-/ MUFFENKOMBINATIONEN

Muffentyp	Außenlänge A (mm)	Innenlänge B (mm)	Max. Durchmesser D (mm)	Volumen (ltr.)	Max. Durchmesser Haupt/Abzweigkabel (mm)	Geeignete Kabeltypen	Durchgangs bzw. Verbindungskabelmaße (mm ²)	Abzweigkabelmaße (mm ²)
SK 150 / 50	344	278	150	3,3	50 / 30	N(A)YY NA2XY N(A)YCWY	4 x 16 bis 4 x 185 4 x 16 bis 4 x 185 3 x 35/35 bis 3 x 185/185	4 x 16 bis 4 x 50 4 x 16 bis 4 x 50 3 x 35/35 bis 3 x 50/50
SK 150 / 95	426	360	160	3,5	50 / 40	N(A)YY NA2XY N(A)YCWY	4 x 16 bis 4 x 185 4 x 16 bis 4 x 185 3 x 35/35 bis 3 x 185/185	4 x 16 bis 4 x 95 4 x 16 bis 4 x 95 3 x 35/35 bis 3 x 95/95
SK 150	710	644	125	4,3	50	N(A)YY NA2XY N(A)YCWY	4 x 16 bis 4 x 185 4 x 16 bis 4 x 185 3 x 35/35 bis 3 x 185/185	-----



ANWENDUNGSBEISPIEL

Kabeldaten:
 Durchgangskabel NAYCWY 3 x 185 / 185 mm²
 Abzweigkabel NAYY 3 x 70 / 70 mm²
 Hausanschluss